



VAZ

Eine Symbiose aus Funktionalität und Design:
Unser Generalist unter den Einwellenzerkleinerern



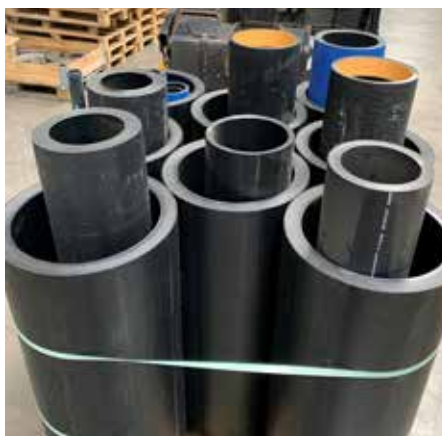
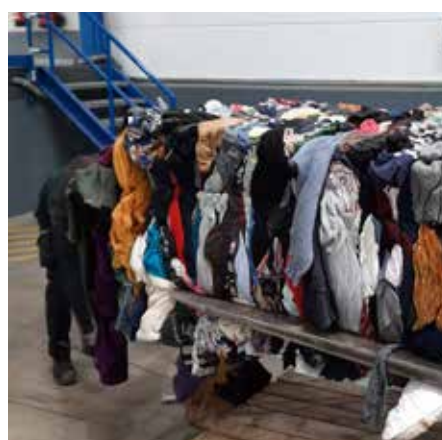
Ein Meilenstein in der Zerkleinerung jeglicher Materialien

Unbezwingbare Leistungsfähigkeit und grenzenlose Flexibilität dank intelligenter und vielseitiger Rotorsysteme, Siebvariationen, Antriebe sowie moderner Features.



Der neue Vecoplan-Schredder überzeugt neben attraktiven neuen Features durch seine Modulbauweise. So lässt sich die Baureihe mit den Varianten VAZ 1700, VAZ 2000 und VAZ 2500 universell einsetzen und ist für eine Vielzahl von Anwendungen die richtige Antwort.

Der Generalist – Universell einsetzbar für eine Vielzahl an Materialien



Eine unschlagbare Symbiose: fundiertes Know-how und zukunftsprägende Features

Unser Fortschritt beginnt bei unserer fundierten Expertise und unseren zukunftsprägenden Features, die auf jede noch so spezielle Anforderung ausgelegt sind und für einen effizienten Materialfluss sorgen.



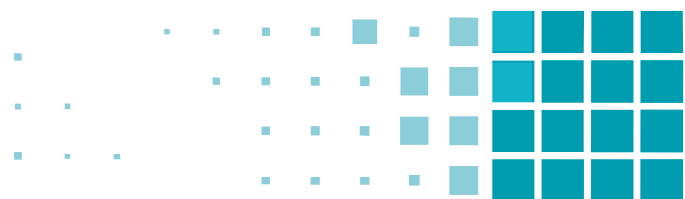
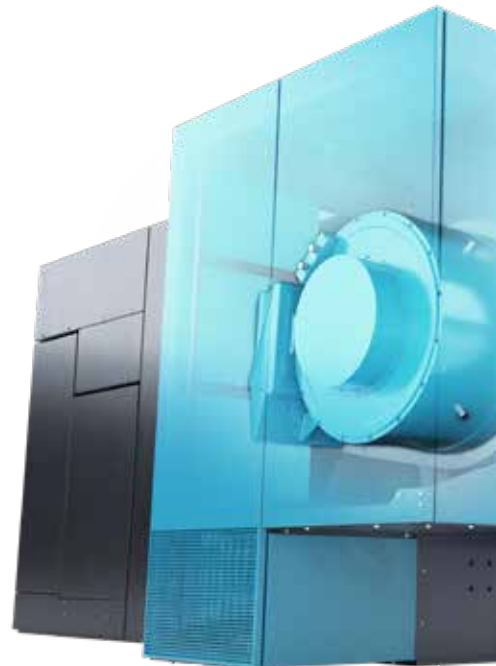
Erstes und optionales zweites Gegenmesser

- Segmentierte Teilstücke
- Von außerhalb der Maschine einfach nachstellbar
- Optimierte Schnittleistung durch geringen Schnittspalt
- 4-fach verwendbar, neben hohen Standzeiten attraktive Betriebskosten



Der voluminöse Zerkleinerungsraum bietet eine gute Materialvorlage

- Garantiert eine sichere Materialaufnahme
- Es können sperrige Materialien sowie geschlossene Ballen jeglicher Größe aufgegeben werden





W-Rotor



V-Rotor



U-Rotor

Mögliche Rotorausführungen

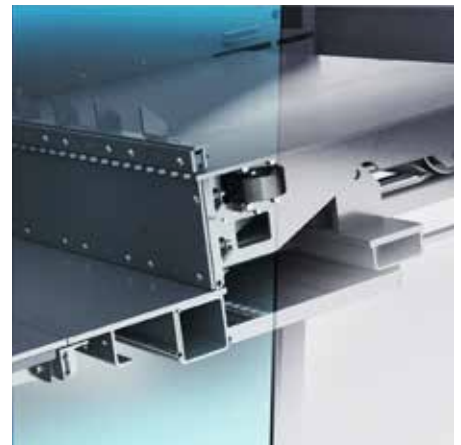
Für maximale Schneidleistung, hohe Durchsatzleistung und homogenes Output mit geringem Feinanteil und wenig Kornvarianz bietet Vecoplan AG je nach Anwendung unterschiedliche Rotorkonfigurationen an.

Das aus Vollstahl gefertigte Hochleistungsschneidwerk ist bestückt mit 4-fach verwendbaren, gehärteten Einzelmessern, die schnell wechselbar sind und somit auch Wartungszeiten und Betriebskosten minimieren.



Frequenz geregelter Schieber

- Mit stufenlos einstellbarer Schieber-Geschwindigkeit
- Hoher Durchsatz auch bei anspruchsvollen oder sehr leichten Inputmaterialien
- Linear Schieber für eine optimale Materialannahme von z. B. Ballen.
- Die Schieberkonstruktion bietet keine Störkanten für evtl. Materialablagerungen.
- Die Ballen neigen durch die Schieberbewegung nicht aus der Maschine zu fallen.



VAZ-Sieb

- Hydraulisch schwenkbarer Siebkorb
- Anpassung der Output-Korngröße durch verschiedene Siebausführungen
- Segmentierte Teilstücke
- Positionen können getauscht werden um ein optimales Verschleißbild bzw. höchste Standzeiten zu erreichen





Reibungslos im Handling: die Anlagendetails



Große Wartungstüren

- Sehr gute Zugänglichkeit
- Alle Arbeiten an Messer, Gegenmesser und Sieb (Wechsel-, Einstell- bzw. Justierarbeiten) zeit- und kostenoptimiert
- Wartungsarbeiten in ergonomisch günstiger, aufrechter Position



Optimiertes Störstoff-Handling

- Automatische Störstofferkennung
- Konsequente Vermeidung von Maschinenschäden
- Praktische, schnelle Störstoffentnahme über hydraulische Bodenklappe
- Stillstandzeiten werden konsequent minimiert



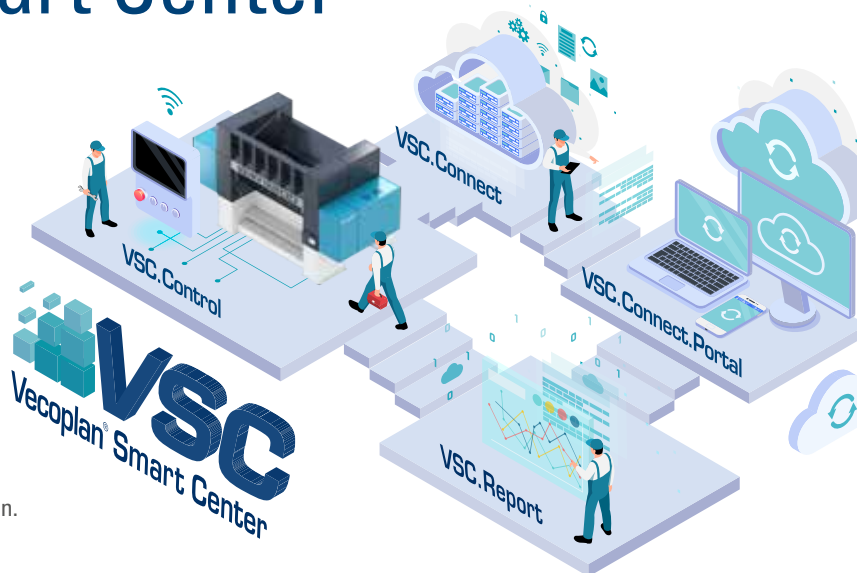
Integrierter Schaltschrank im Maschinengehäuse

- Effiziente und sichere Montage sowie Inbetriebnahme – Es müssen nur die Zuleitungen angeschlossen werden
- Platzsparende und sichere Platzierung des Schaltschranks
- Einfache Bedienung der Komponenten direkt an der Maschine

Digital weitergedacht: unser Vecoplan Smart Center

Vecoplan Smart Center (VSC) ist das Digitalisierungskonzept der Vecoplan für die maximale Effizienz Ihrer Maschine und Anlage.

Das integrierte und intuitive Bedienpanel VSC.control dient dabei als Kommunikationsmedium für die moderne Steuerung und die direkte Verbindung mit Vecoplan. Mithilfe des VSC.connect vernetzen Sie Ihre Maschine und greifen so online auf zusätzliche Serviceleistungen wie Online-Inbetriebnahme, Remote Service, Leistungskennzahlen oder auch eine Media-Datenbank zu. vermieden.



VSC.control

Benutzerorientierte Maschinenbedienung mit sinnvollen Features:



Dashboard

Überblick über individuelle Aktualwerte und aktuelle Meldungen

Historien

Meldehistorie ermöglicht Rückschlüsse und sorgt für schnellere Fehlerbehebung

Daten

Der ausgeprägte Datenrekorder zeichnet alle Werte auf

Kamera-Einbindung

Übertragung des Kamerabild aus dem Maschinen-Innenraum

VSC.connect

Durch die Verwendung verschiedener VSC-Applikationen können zusätzliche Leistungen aktiviert werden:



Remote Services

Greifen Sie mit Ihren mobilen Endgeräten jederzeit auf die Maschinen und Anlagen zu

Notifications

Lassen Sie sich bei Störungen oder sonstigen Meldungen sofort informieren.

Live Connection

Über eine eingebundene Kamera oder die Nutzung einer Datenbrille können Sie sich jederzeit Live-Bilder anzeigen lassen



Sicher in der Bedienung: Flipper Unsere Maschinenbruchsicherung

Gegen Schäden bei der Aufgabe von störfstoffbelastetem Material kann die Maschine mit der Maschinenbruchsicherung „Flipper“, einem pneumatisch vorgespannten Gegenmesser, ausgestattet werden.

Funktion

- Zwei Druckluftfedern halten die Gegenmessertraverse in Arbeitsposition
- Bei einer Überschreitung der einstellbaren Kraftbegrenzung kann das Gegenmesser nach unten ausweichen, wodurch schwere Folgeschäden am Schneidwerk vermieden werden
- Eine sensible Überlastungssteuerung reagiert schnell auf störfstoffbedingte Schläge



Vorteile

- Automatische Störfstofferkennung ermöglicht die konsequente Vermeidung von Maschinenschäden.
- Praktische, schnelle Störfstoffentnahme erfolgt über die hydraulische Bodenklappe.
- Hierdurch werden konsequent Stillstandzeiten minimiert.

Unbezwungen im Dauerbetrieb: HiTorc, der Tesla unter den Antrieben

Wenn Zerkleinerungsanlagen im harten Dauerbetrieb arbeiten, setzt die Vecoplan AG seit Jahren erfolgreich auf das bewährte Direktantriebskonzept HiTorc.



Die Highlights

Verbesserter Wirkungsgrad um 10–15 %

durch den Wegfall mechanischer Antriebs Elemente.

Extern energiesparender Synchronmotor

im Nenndrehzahl- und/oder Teillastbereich.
Im Leerlauf nimmt er **nur ca. 10 %** der Energie auf, die ein vergleichbarer, direkt geschalteter, Asynchronmotor benötigt.

Weitere Vorteile

- Erhöhter Maschinendurchsatz durch großen nutzbaren Drehzahlbereich.
- Sehr dynamisch – das verbessert das Anlauf- und Reversierverhalten.
- Drehzahlgrenze einstellbar auf Durchsatz oder Schnittkraft (Dreh- und Schwungmoment).
- Absolut störstoffunempfindlicher Antrieb.
- Getriebeloser Antrieb – dadurch nahezu wartungsfrei und geräuschlos.
- Keine Verschleißteile (Riementrieb, Kupplungen, etc).
- Höchste Verfügbarkeit.
- Nahezu keine Antriebsgeräusche
- Platzsparend

Verlassen Sie sich auf unseren Universalgenie!

Maximieren Sie Ihre Leistung und vertrauen Sie auf die Funktionalität und Flexibilität unserer VAZ-Serie. Nutzen Sie die Vorteile dieser Allrounder und passen die Maschine speziell für Ihre Anwendung an.

Gerne beraten wir Sie individuell, sprechen Sie uns an!

Ihre Vorteile

Vielseitige Anwendungsgebiete

Höchste Verfügbarkeit

Optimale Wartungsfreundlichkeit

Hydraulische Bodenklappe

VAZ-Flipper als Schutz

Gegenmesser von außen nachstellbar

Beste Wertschöpfung durch konstant hochwertigen Output

Technische Details

| Details | | VAZ 1700 L6 | VAZ 2000 L6 | VAZ 2500 L6 |
|---|---------|---|--------------------|--------------------|
| Einfüllöffnung (B x L) | mm | 1670 x 2280 | 1947 x 2280 | 2500 x 2280 |
| Motorleistung | kW | 111, 134, 155, 180, 203, 247 | | |
| Drehzahlbereich Rotor | UpM | 111 kW → 60–200 134 kW → 60–230 155 kW → 20–100 180 kW → 60–180 203 kW → 60–340 247 kW → 150–420 | | |
| Rotorabmessungen | mm | Ø 640 x 1660 | Ø 640 x 1937 | Ø 640 x 2490 |
| Schneidkronen 40 mm x 40 mm | U-Rotor | ● | ● | ● |
| | V-Rotor | - | - | - |
| | W-Rotor | - | - | - |
| Schneidkronen 60 mm x 60 mm | U-Rotor | ● | ● | ● |
| | V-Rotor | ● | ● | ● |
| | W-Rotor | ● | ● | ● |
| Schneidkronen 80 mm x 80 mm | U-Rotor | ● | ● | ● |
| | V-Rotor | - | - | - |
| | W-Rotor | ● | ● | ● |
| Schneidkronen 120 mm x 120 mm | U-Rotor | - | - | - |
| | V-Rotor | - | - | - |
| | W-Rotor | ● | ● | ● |
| Gewicht (ohne Trichter, ohne Stahlgestell, größter Antrieb) | t | ca. 20 | ca. 21,5 | ca. 24,5 |
| Gesamtmaße (B x L x H) (größter Antrieb) | mm | 3810 x 4750 x 2340 | 4087 x 4750 x 2340 | 4640 x 4750 x 2340 |

Technische Änderungen vorbehalten. Detaillierte Maßblätter und Lastangaben auf Anfrage. Stand 03/2022



Vecoplan®

Vecoplan AG
Vor der Bitz 10
56470 Bad Marienberg | Germany
phone +49 2661 62 67-0
fax +49 2661 62 67-70
welcome@vecoplan.com
www.vecoplan.com