



BIO MASSE HACKER

VTH 450-600-850

Leistungsstarke Zerkleinerungstechnik für Biomasse

Input- Material



Rundhölzer
Sägewerksrestholz



Schwarten
Kappscheiben



Bambus
Miskanthus



Äste

Vecoplan-Biomassehacker kommen in Hackanlagen der Energie- und Pelletindustrie und Biomasseheizkraftwerken sowie Kesselbeschickungsanlagen zum Einsatz.



Unser Leistungspotenzial



Vecoplan Smart Center

Alle Vecoplan Hacker sind mit dem neuen digitalisierungscontact VSC.control ausgestattet.

- Mit dem VSC.control erhält der Nutzer Unterstützung, um sowohl die Produktivität zu erhöhen als auch die Arbeitsweise energieeffizienter zu gestalten. Die Maschinenparameter werden dabei intuitiv angepasst.
- Das VSC.control ist auf allen gängigen mobilen Endgeräten nutzbar.

Unsere Kraftpakete in den unteren

Zuverlässige Qualitätshack-schnitzel-Erzeugung

Vecoplan-Biomassehacker sind DIE effiziente und wirtschaftliche Lösung für die Erzeugung von Hackschnitzel für die energetische Verwertung. Mit unseren Kraftpaketen erreichen Sie große Materialdurchsatzmengen abgestimmt auf Ihren Anwendungsfall. Ob großer oder kleiner Biomassehacker je nach Bedarf zugeschnitten auf Ihre Anlagengröße.



Die Vorteile der Vecoplan-Biomassehacker im Überblick:

Hackmesser-Wechsel

- Einfacher und schneller Hackmesser-Wechsel
- Hydraulisch aufschwenkbare Rotorabdeckung
- Guter Zugang stirnseitig vor der Maschine



Antrieb

- Riementrieb mit Kraftband
- Als Einzel- oder Doppelantrieb



Klemmplattenrotor

- Große Spantaschen
- Einteilige Messer
- Besseres Handling
- Messer aus gehärtetem Werkzeugstahl
- Nachschleifbar



Siebe und Siebwechsel

- Einfacher Siebwechsel durch schwenkbaren Siebkorb
- Sieb aus verschleißfestem Stahl



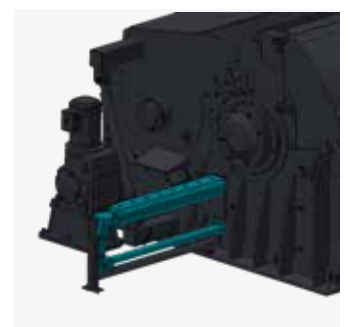
Einzugsaggregat

- Mit Spikes besetzte große aggressive Einzugswalze oben
- Aggressive Walzen unten
- Schwingenanhebung mit intelligentem Wegmesssystem



Ausfahrbare Gegenmesser-Traverse

- Wartungsfreundlich durch hydraulische Betätigung
- Gegenmesser aus gehärtetem Werkzeugstahl
- Nachschleifbar



verschiedlichen Leistungsklassen

Kleines Kraftpaket mit neuem Innen und Außen

Der VTH 450 ist der erste aus der Biomassehacker-Familie, der komplett überarbeitet wurde. Dabei wurde im Besonderen auf Ergonomie, Effizienz und Vermeidung von Schmutz geachtet. Im Zuge der Entwicklungsarbeiten wurde der Zerkleinerer auf das neue Vecoplan Industriedesign umgestellt.

Dieses bietet durch die geschlossenen Seitenwände der Maschine eine staubdichte und rundum sichere Lösung für Ihre Anwendung.



Die Vorteile der Neuentwicklung des Vecoplan-Biomassehacker VTH 450 im Überblick:



Neue Antriebstechnik an der oberen Einzugswalze

- Obere Einzugswalze arbeitet platzsparend innerhalb der Maschine
- Kein unerwünschtes Austreten von Hackschnitzel nach außen während des Zerkleinerungsprozesses
- Kompakter Antrieb verbaut in der Einzugswalze
- Variable Einzugsgeschwindigkeit steuerbar über Frequenzumrichter
- Sensorgesteuerte pneumatische Anhebung der Schwingen bei der Zuführung von größerem Material



Integrierte Wartungsöffnungen

- Zur einfachen und schnellen Wartung der Antriebsmodule und des Gegenmessers
- Durch ein besonderes Sicherheitskonzept ist kein Eingreifen während des Betriebes möglich



Bewährtes Hauptantriebskonzept

- Langlebiger und wartungsarmer Riemenantrieb
- Kompakte Einhausung schützt den Antrieb vor Verschmutzung und bietet optimalen Schutz



Ergonomischer und einfacher Wartungszugang zum Rotor

- Seitliches manuelles Wegschwenken der Rotorhauben für einen schnellen Wechsel der Hackmesser

Gute Gründe – für Vecoplan Biomassehacker

Extrem kompakte Bauweise

- Geringerer Bauraum und Einsparungen bei Fundamenten und Stahlbau im Vergleich zu anderen Maschinen in diesem Leistungsspektrum.

Sieb

- Die Siebbleche sind aus verschleißfestem Stahl HB400 und können mühelos ausgetauscht werden.

Optimierter Einzug

- Die aggressiven und äußerst verschleißfesten Spikes der oberen Einzugswalze und die gehärtete Verzahnung der unteren Einzugswalzen sorgen für eine optimale Materialzufuhr zum Rotor.

Optimales Preis-Leistungs-Verhältnis

- Ein niedriger Anschaffungspreis bei gleichzeitig variablen Einlaufhöhen für kleines, großformatiges und voluminöses Eingangsmaterial.

Klemmplattenrotor

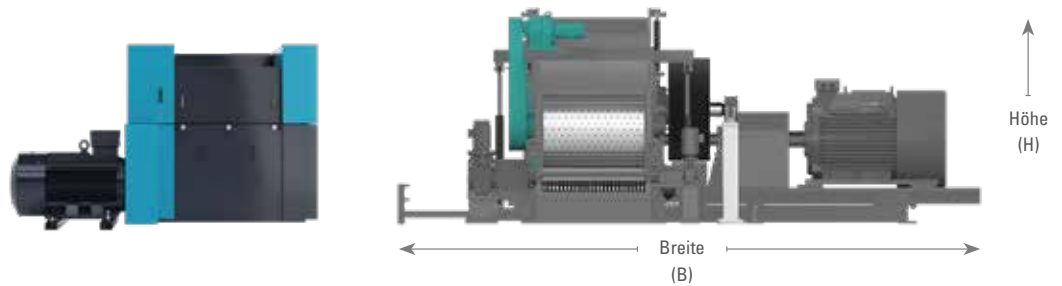
- Der Klemmplattenrotor verfügt über ein sehr großes Spantaschen-volumen. Die einteiligen Hackermesser, Klemmplatten und wiederverwendbaren Verschleißleisten tragen zu einer hohen Wartungsfreundlichkeit bei und garantieren eine lange Lebensdauer des Rotors.

Einfache Wartung

- Die gute Zugänglichkeit zu Hack- und Gegenmesser und der einfache Siebwechsel stellen eine schnelle und unkomplizierte Wartung sicher.



Technische Details



Details		VTH 450	VTH 600	VTH 850
Länge (L)	mm	3125	3825	5885
Breite (B)	mm	4132	4730	6790
Höhe (H)	mm	1812	2375	2670
Einlaufbreite	mm	850 / 1050	1050	1250
Einlaufhöhe	mm	450	600	850
Einzugwalzen	Stck	4	4	4
Rotordurchmesser	mm	1000	1300	1800
Werkzeuganzahl	Stck	2–4	2–4	2–4
Variable Rotordrehzahl	UpM	ca 600	ca 500	ca 350
Hacklänge	mm	10–50	10–100	10–70
Durchsatzleistung max	to/h	30*	60*	100*
Antriebsleistung	kW	1x 160 kW 1x 200 kW 1x 250 kW 1 x 315 kW	1x 315 kW 1x355 kW 2x 200 kW 2x 250 kW 2x 315 kW 1x 630 kW	2x 315 kW 1x 630 kW 1x 710 kW 1x 800 kW 2x 400 kW 1x 1000 kW 2x 500 kW

*Abhängig vom Aufgabematerial und Hacklänge
Technische Änderungen vorbehalten / Detaillierte Maßblätter und Lastangaben auf Anfrage / Stand: 02.2021

Vecoplan®

Vecoplan AG
Vor der Bitz 10
56470 Bad Marienberg | Germany
phone +49 2661 62 67-0
fax +49 2661 62 67-70
welcome@vecoplan.com
www.vecoplan.com