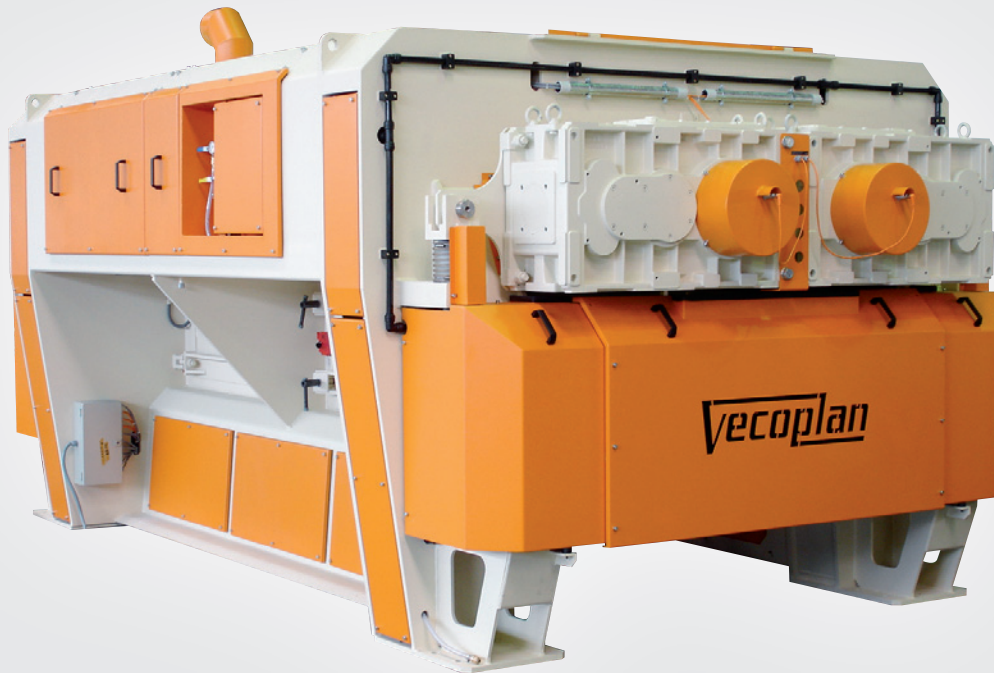


VVZ/VNZ 210 – 300 (L)

TECHNOLOGY FOR A SUSTAINABLE TOMORROW



Zerkleinern



EINSATZGEBIETE

Für schwieriges, und störstoffbelastetes Material wie Paletten, Kisten, Kabeltrommel, Abbruchhölzer, Möbelstücke, Spanplatten, Haus- und Gewerbemüll sowie Ersatzbrennstoff.

Vecoplan[®]

VVZ/VNZ 210 – 300 (L)

TECHNOLOGY FOR A SUSTAINABLE TOMORROW

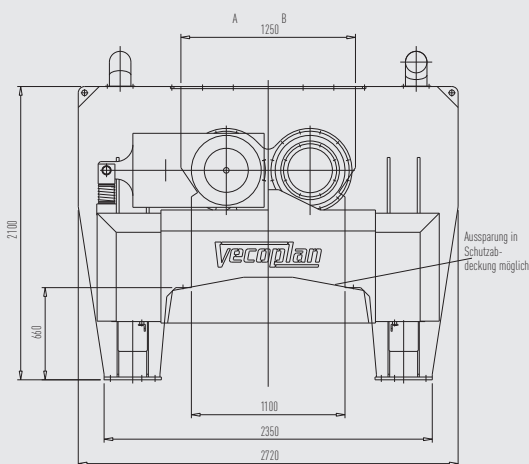


Zerkleinern

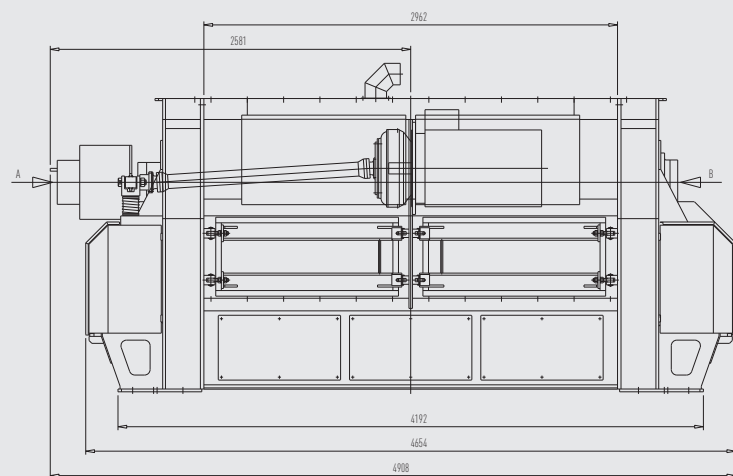
Beispiel

VNZ 300 L

Frontansicht



Seitenansicht



DETAILS

		VVZ 210 (L)	VNZ 210 (L)	VVZ 300 (L)	VNZ 300 (L)
Einlaufquerschnitt	mm	1250 x 2100	1250 x 2100	1250 x 2962	1250 x 2962
Rotorabmessungen	mm	2100 x 500	2100 x 500	2962 x 500	2962 x 500
Werkzeuganzahl	Stck.	2 x 19	2 x 24 (48)	2 x 27	2 x 34 (68)
Rotordrehzahl	UpM	75 - 95	75 - 165	75 - 95	75 - 165
Antriebsleistung	kW	2 x 55 - 90*	2 x 75 - 132*	2 x 55 - 90*	2 x 90 - 132*
Durchsatzleistung	to/h	5 - 20*	5 - 20*	5 - 30*	5 - 30*
Gewicht ca.	to	13 (14)	13 (14)	17 (18)	17 (18)
Äußere Abmessung	cm	389 x 272 x 210 (455 x 272 x 210)	389 x 272 x 210 (455 x 272 x 210)	428 x 272 x 210 (491 x 272 x 210)	428 x 272 x 210 (491 x 272 x 210)

Technische Änderungen vorbehalten / Stand 05/2010

* Abhängig vom Aufgabematerial und Sieblochdurchmesser