

STERNSIEB- MASCHINE

TECHNOLOGY FOR A SUSTAINABLE TOMORROW



Sieben



EINSATZGEBIETE

Die Sternsiebmaschine eignet sich besonders für den Einsatz im Sägewerk zum Aussieben von Überlängen. Hierunter fällt in der Regel das Aussieben von Überlängern aus Sägemehl, Spänen und Hackschnitzeln.

Vecoplan[®]

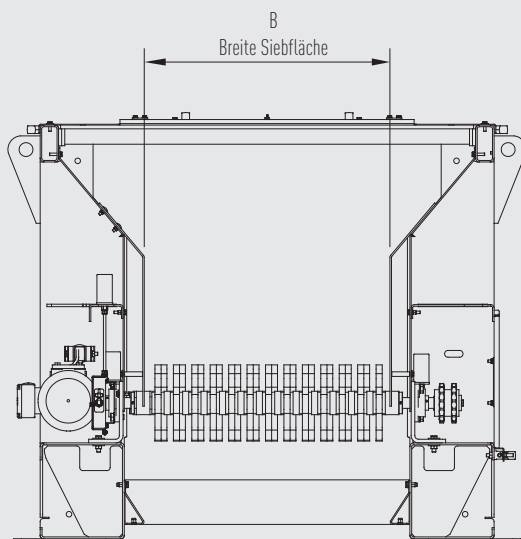
STERNSIEB- MASCHINE

TECHNOLOGY FOR A SUSTAINABLE TOMORROW

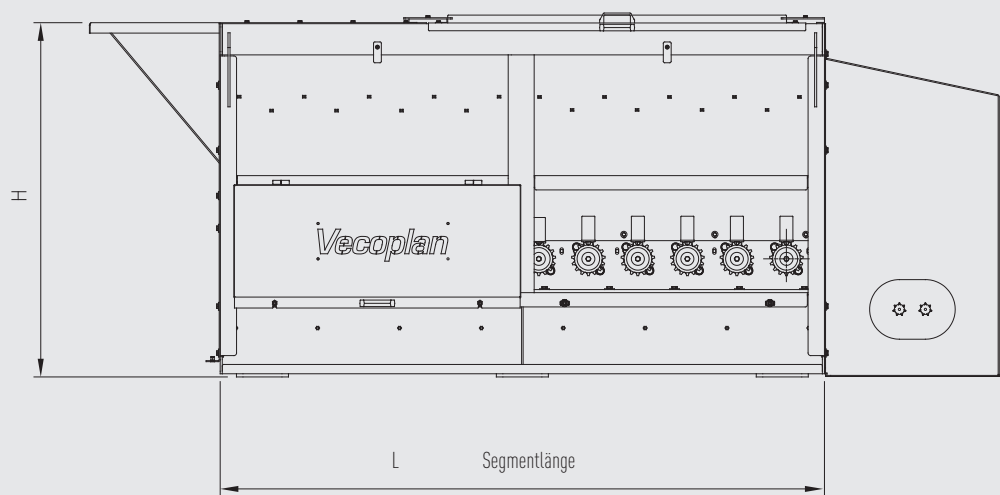


Sieben

Frontansicht



Seitenansicht



DETAILS

		Typ 600/1500	Typ 800/2200	Typ 1200/4000
Länge Siebfläche	mm	1.500	2.200	4.000
Breite Siebfläche	mm	600	800	1.200
Höhe Sieb	mm	1.400	1.400	1.400
Siebleistung	m ³ /h	60	120	300
Trennschnitt Standard	mm	50	50	50
Antriebsleistung	kW	1 x 3	2 x 3	3 x 3
Gewicht	kg	1.200	2.000	4.000

Optional: Zentralschmierung für Lager und Kettentrieb

Technische Änderungen vorbehalten / Stand 09/2010

* Abhängig vom Aufgabematerial und Sieblochdurchmesser