

HR 60

TECHNOLOGY FOR A SUSTAINABLE TOMORROW



Zerkleinern



EINSATZGEBIETE

Zur Nachzerkleinerung von Abfallprodukten aus vorhergehenden Arbeitsprozessen der Holzindustrie, wie z. B. Kappscheiben, Abriss, Einsatz der Hackschnitzel für die thermische Verwertung in Feuerungsanlagen zur Erzeugung der Prozesswärme.

Vecoplan[®]

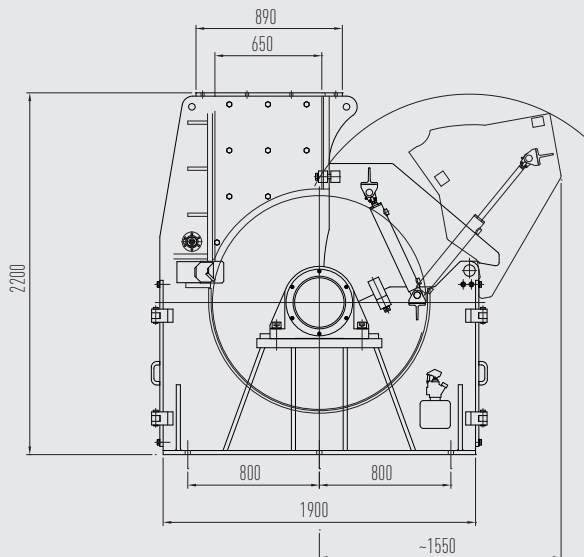
HR 60

TECHNOLOGY FOR A SUSTAINABLE TOMORROW

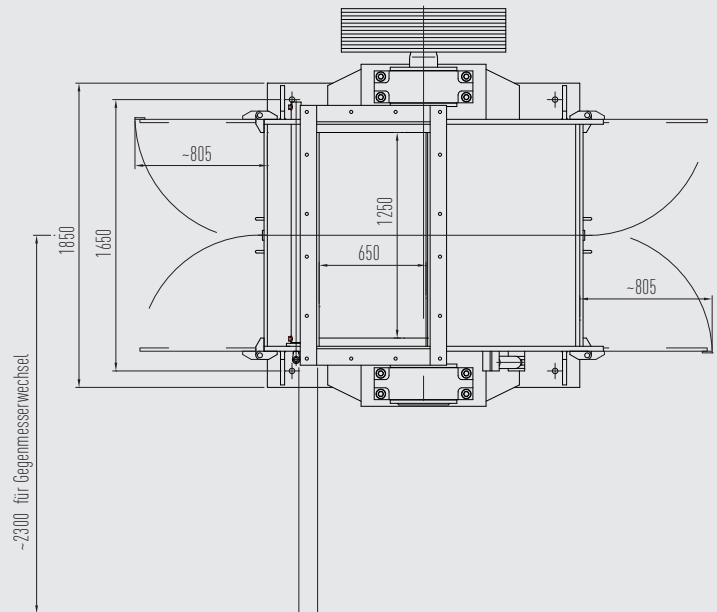


Zerkleinern

Seitenansicht



Draufsicht



DETAILS

		HR 125/60
Einlaufquerschnitt	mm	1250 x 600
Rotordurchmesser	mm	1300
Hackmesseranzahl	Stck.	2 - 4
Rotordrehzahl	UpM	450 - 750
Hacklänge	mm	5 - 50 *
Antriebsleistung	kW	160 - 315
Durchsatzleistung max.	rm/h	90 *
Gewicht ca.	kg	11500

Technische Änderungen vorbehalten / Stand 01/2010

* Abhängig vom Aufgabematerial und Sieblochdurchmesser

Auch als Ausführung SR und RHR erhältlich.