



EINSATZGEBIETE

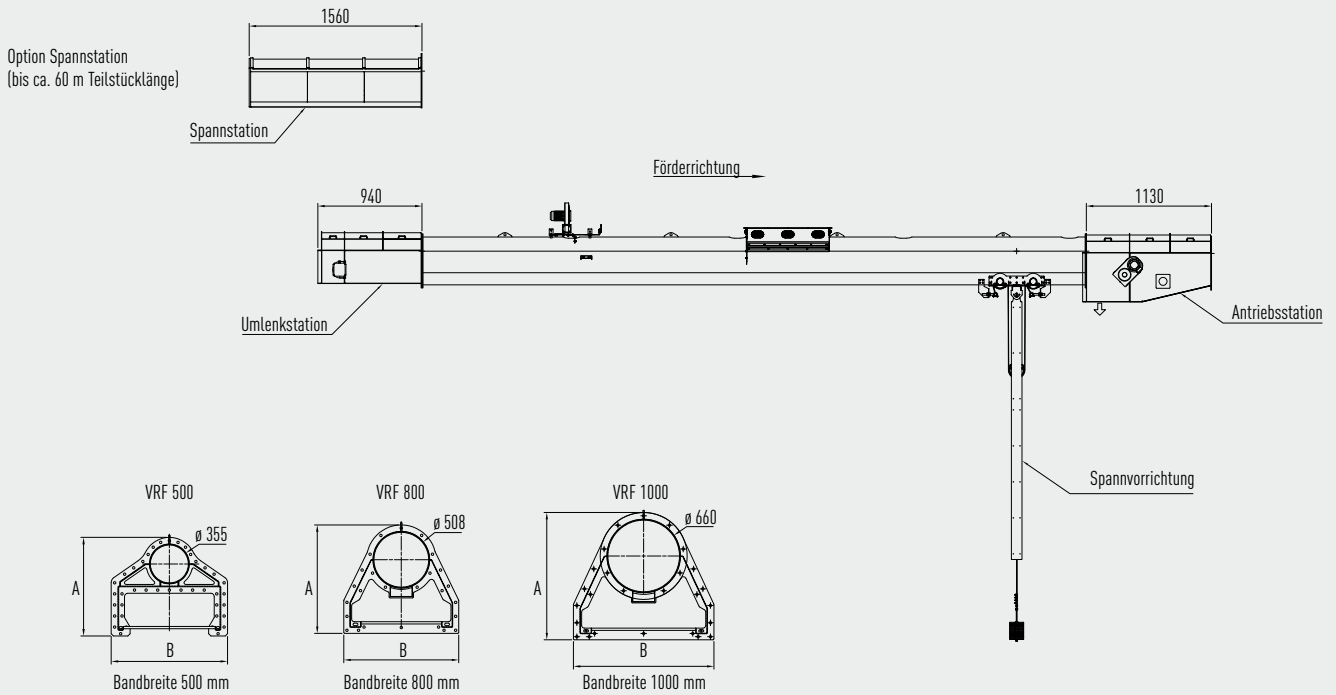
Der Rohrgurtförderer „Vecobelt“ eignet sich hervorragend zur waagerechten oder leicht geneigten Förderung von Schüttgut über lange Distanzen. Der Fördergurt gleitet auf einem Luftkissen in einer geschlossenen Stahlröhre.

VECOBELT

TECHNOLOGY FOR A SUSTAINABLE TOMORROW



Fördern



DETAILS

		VRF 500	VRF 800	VRF 1000
Bandbreite	mm	500	800	1000
Eigenlast (inkl. Gurt & Rollen)	kg/lfm	220	300	390
Rohrdurchmesser	mm	355	508	660
Förderleistung	m ³ /h*	360	720	1500
Höhe A	mm	890	979	1150
Breite B	mm	1050	1038	1270

Technische Änderungen vorbehalten / Detaillierte Maßblätter und Lastangaben auf Anfrage / Stand: 01/2013

* bei Fördergeschwindigkeit 150 m/min und horizontalem Verlauf