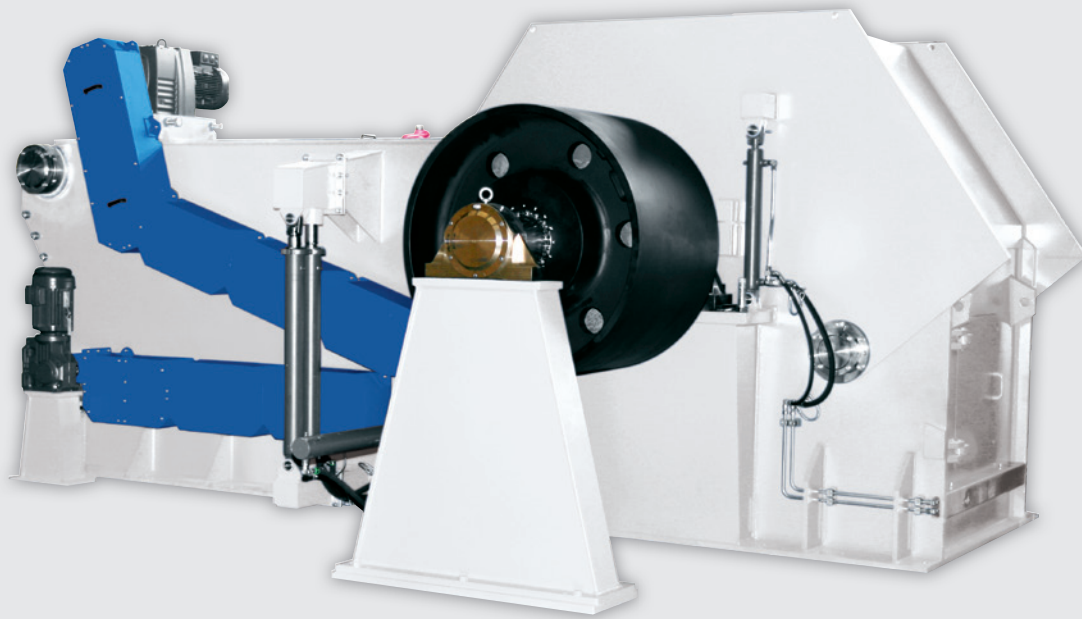


VTH 45

TECHNOLOGY FOR A SUSTAINABLE TOMORROW



Zerkleinern



EINSATZGEBIETE

Einsatz in der Spanplatten- und Papierindustrie zur Erzeugung von Qualitätshackschnitzeln und in größeren Biomassekraftwerken für die Herstellung von Energiehackschnitzeln zur thermischen Verwertung.

Vecoplan[®]

VTH 45

TECHNOLOGY FOR A SUSTAINABLE TOMORROW

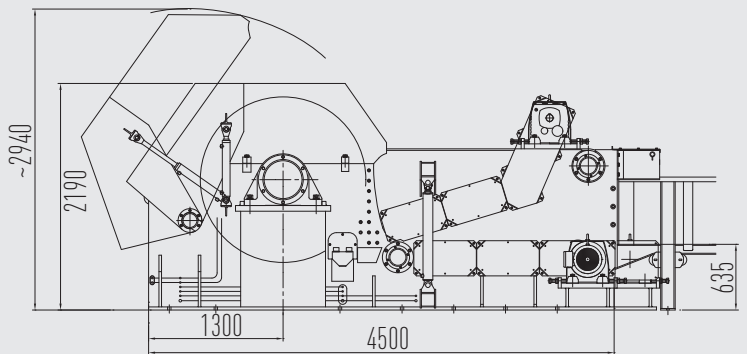


Zerkleinern

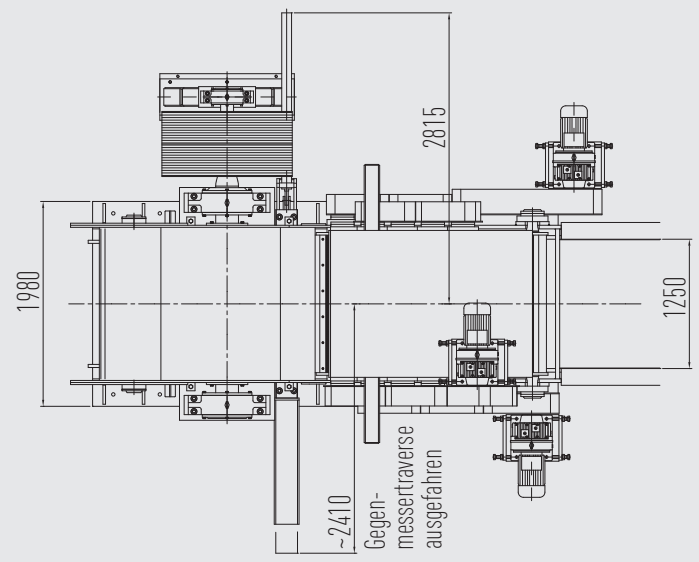
Beispiel

VTH 125/45/11

Seitenansicht



Draufsicht



DETAILS

		VTH 85/45/11	VTH 105/45/11	VTH 125/45/11
Einlaufquerschnitt	mm	850 x 450	1050 x 450	1250 x 450
Einzugwalzen	Stck.	11	11	11
Rotordurchmesser	mm	1600	1600	1600
Werkzeuganzahl	Stck.	2 - 4	2 - 4	2 - 4
Rotordrehzahl	UpM	~ 350	~ 350	~ 350
Hacklänge	mm	25	25	25
Antriebsleistung	kW	500 - 750	630 - 1000	630 - 1000
Durchsatzleistung	rm/h	120 *	150 *	180 *
Gewicht ca.	kg	25000	28000	31000

Technische Änderungen vorbehalten / Detaillierte Maßblätter und Lastangaben auf Anfrage / Stand: 04/2012

* Abhängig vom Aufgabematerial und Hacklänge