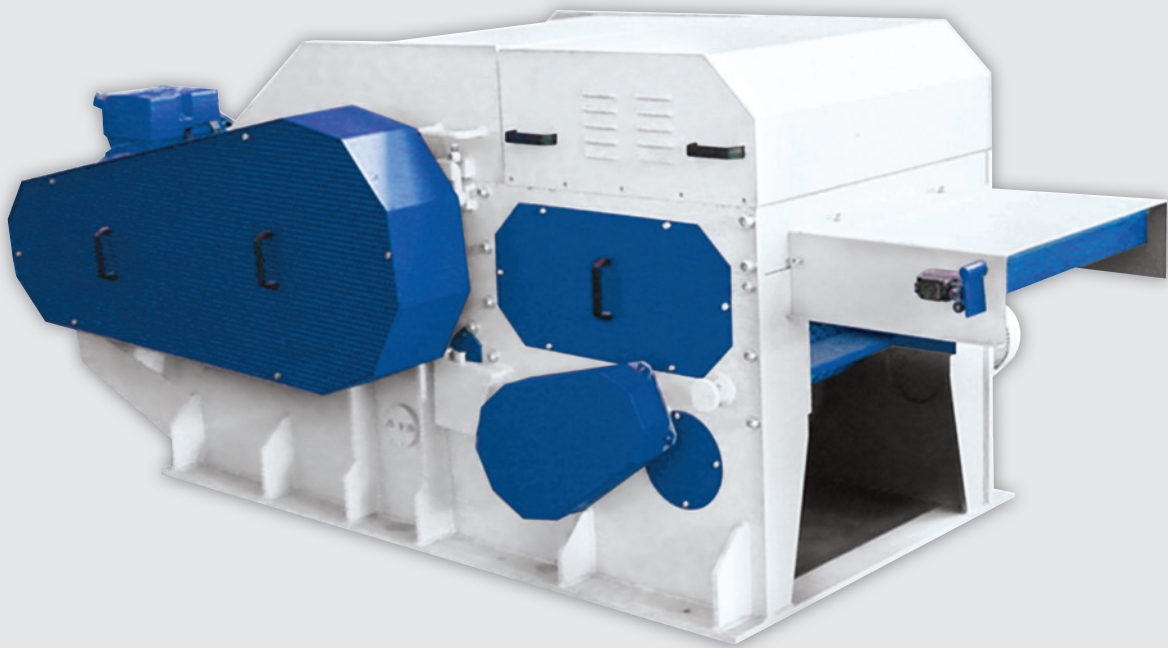


VTH 20

TECHNOLOGY FOR A SUSTAINABLE TOMORROW



Zerkleinern



EINSATZGEBIETE

Hackschnitzel bester Qualität werden bei der Zerkleinerung mit unseren Trommelhackern aus Schwarten, Spreißel, Rundhölzer, Hölzer aller Art erzeugt. Dieser Trommelhacker kommt überwiegend in Sägewerken, Möbelwerken und Hobelwerken zum Einsatz.

Vecoplan[®]

VTH 20

TECHNOLOGY FOR A SUSTAINABLE TOMORROW

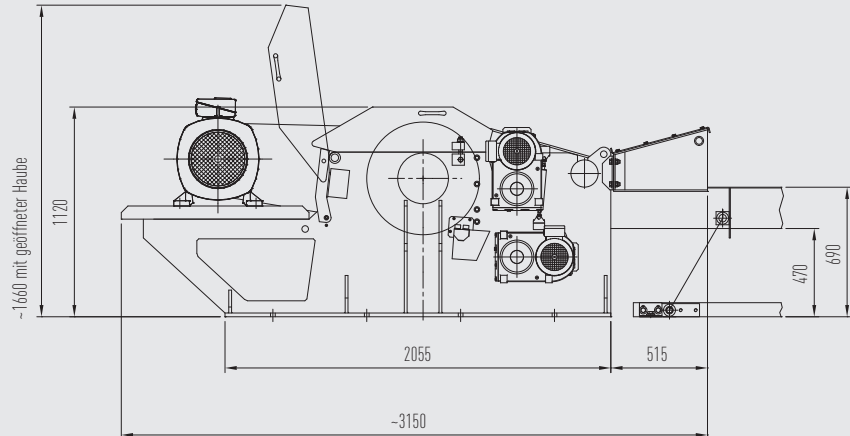


Zerkleinern

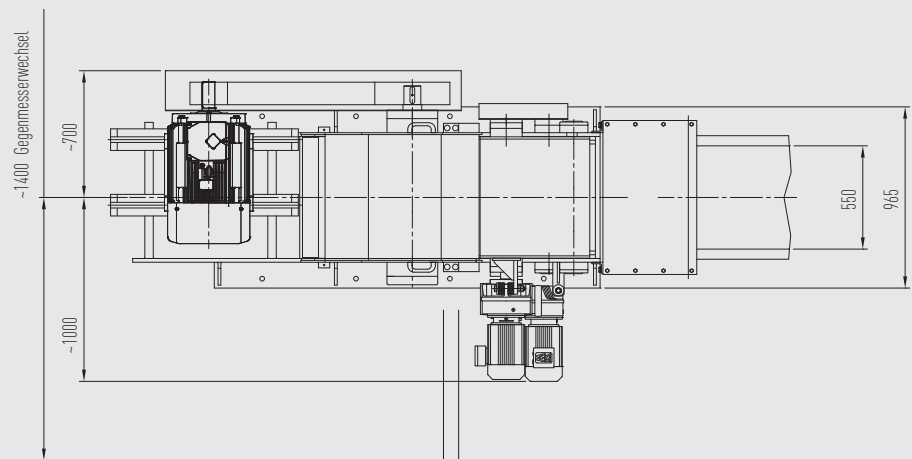
Beispiel

VTH 55/20/3

Seitenansicht



Draufsicht



DETAILS

		VTH 55/20/3	VTH 65/20/3	VTH 85/20/3
Einlaufquerschnitt	mm	550 x 200	650 x 200	850 x 200
Einzugwalzen	Stck.	3	3	3
Rotordurchmesser	mm	600	600	600
Werkzeuganzahl	Stck.	2-4	2-4	2-4
Rotordrehzahl	UpM	730 - 930	730 - 930	730 - 930
Hacklänge	mm	3 - 30	3 - 30	3 - 30
Antriebsleistung	kW	45 - 75	55 - 90	55 - 90
Durchsatzleistung max.	rm/h	23 *	25 *	30 *
Gewicht ca.	kg	3500	4200	5700

Technische Änderungen vorbehalten / Detaillierte Maßblätter und Lastangaben auf Anfrage / Stand: 04/2012

* Abhängig vom Aufgabematerial und Hacklänge