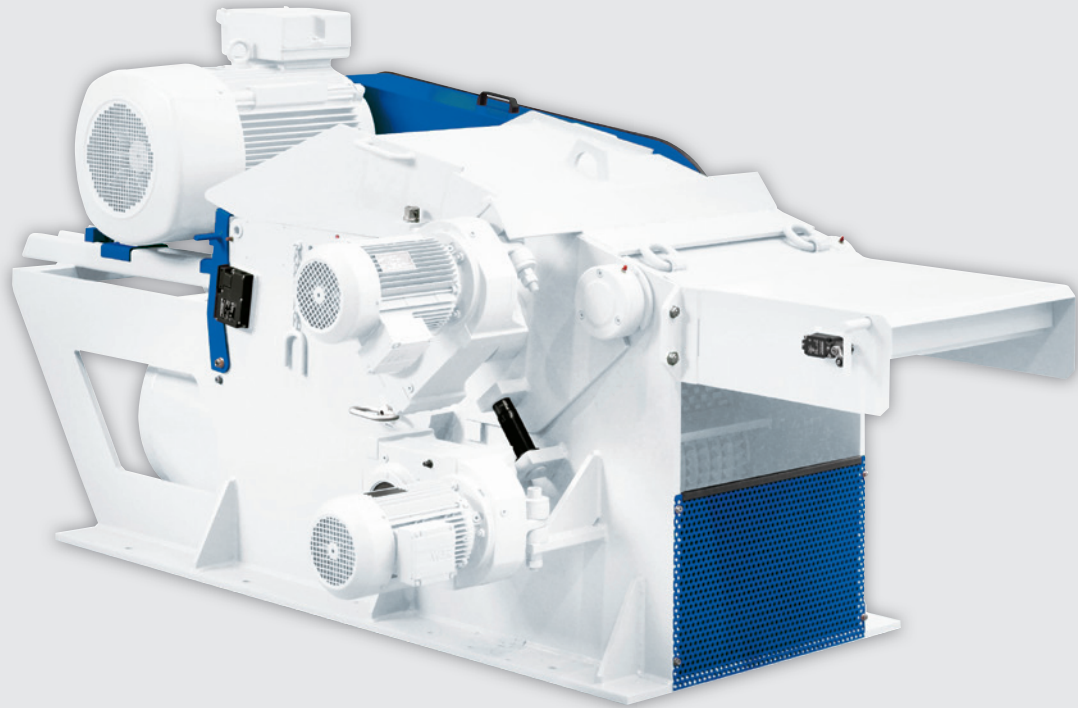


# VTH 15

TECHNOLOGY FOR A SUSTAINABLE TOMORROW



Zerkleinern



## EINSATZGEBIETE

Zur Erzeugung von Qualitätshackschnitzeln aus kurzen oder langen Abfallhölzern aus der Zuschnitts- und Holzverarbeitungsindustrie.

**Vecoplan**<sup>®</sup>

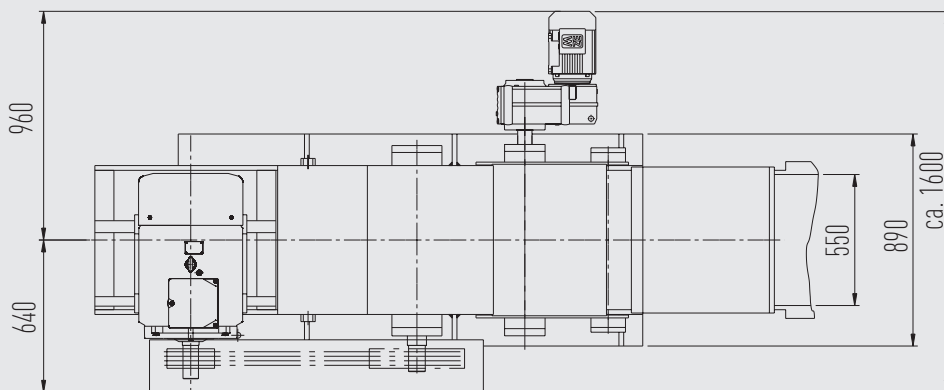
# VTH 15

TECHNOLOGY FOR A SUSTAINABLE TOMORROW

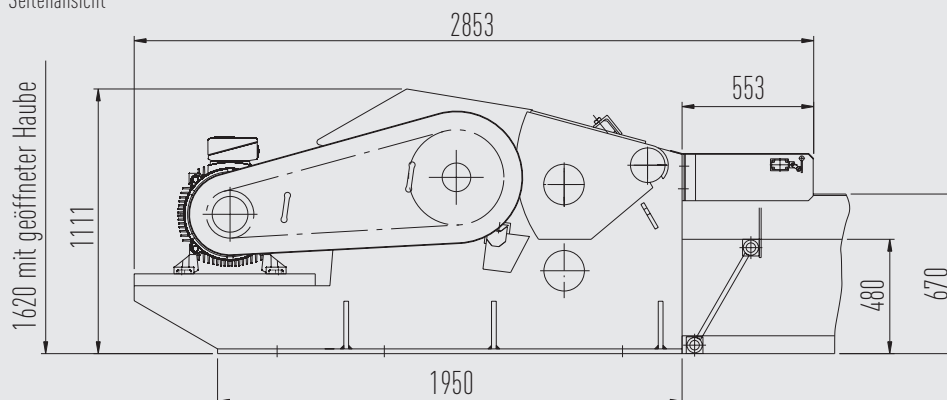


Zerkleinern

Draufsicht



Seitenansicht



## DETAILS

		VTH 55/15/2
Einlaufquerschnitt	mm	550 x 150
Einzugwalzen	Stck.	2
Rotordurchmesser	mm	500
Werkzeuganzahl	Stck.	2 - 4
Rotordrehzahl	UpM	600 - 980
Hacklänge	mm	3 - 30
Antriebsleistung	kW	37 - 75
Durchsatzleistung max.	rm/h	16 *
Gewicht ca.	kg	3200

Technische Änderungen vorbehalten / Detaillierte Maßblätter und Lastangaben auf Anfrage / Stand: 04/2012  
Alternativ mit Schneidkronenrotor erhältlich.

\* Abhängig vom Aufgabematerial und Hacklänge