

# VNZ 250 XL-T

TECHNOLOGY FOR A SUSTAINABLE TOMORROW



Zerkleinern



## EINSATZGEBIETE

Für schwieriges, stoffbelastetes Material wie Paletten, Kisten, Kabeltrommel, Abbruchhölzer, Möbelstücke, Spanplatten, Haus- und Gewerbemüll sowie Ersatzbrennstoff.

**Vecoplan**<sup>®</sup>

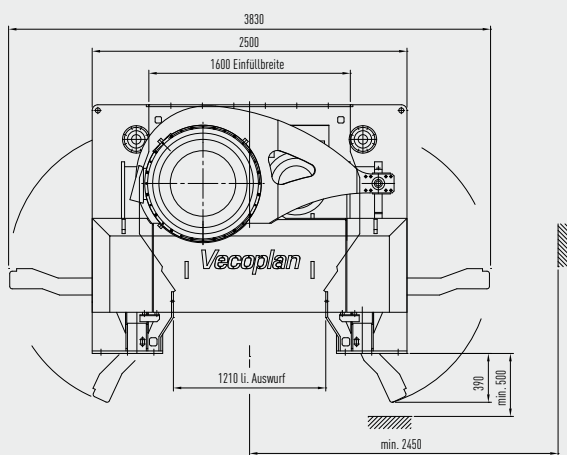
# VNZ 250 XL-T

TECHNOLOGY FOR A SUSTAINABLE TOMORROW

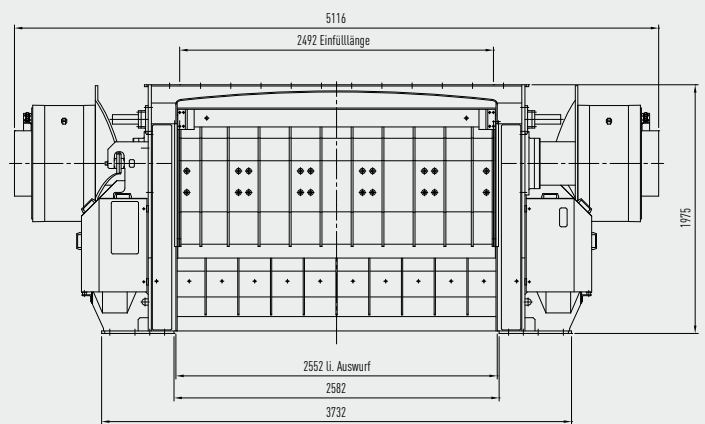


Zerkleinern

Seitenansicht



Frontansicht



## DETAILS

		VNZ 250 XL-T
Einlaufquerschnitt	mm	2492 x 1600
Rotorabmessungen	mm	2 x 640 x 2492
Werkzeuganzahl	Stck.	2 x 60 / 76
Rotordrehzahl	UpM	0 - 230 (320)
Antriebsleistung	kW	2 x 134 (2 x 203)
Gewicht ca.	to	24,5
Äußere Abmessung	cm	512 x 250 x 198

Technische Änderungen vorbehalten / Detaillierte Maßblätter und Lastangaben auf Anfrage / Stand: 01/2013