

VAZ 700 Z

TECHNOLOGY FOR A SUSTAINABLE TOMORROW



Zerkleinern



EINSATZGEBIETE

Spanplatten, Weichhölzer, kammergetrocknete Harthölzer, Abfälle von Multiplexplatten sowie alle Holzabfälle die in typischen Schreinerei- und Zimmereibetrieben anfallen.

Vecoplan[®]

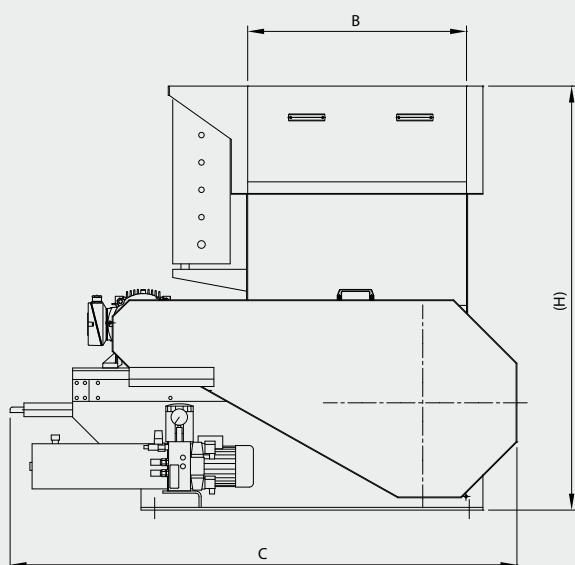
VAZ 700 Z

TECHNOLOGY FOR A SUSTAINABLE TOMORROW

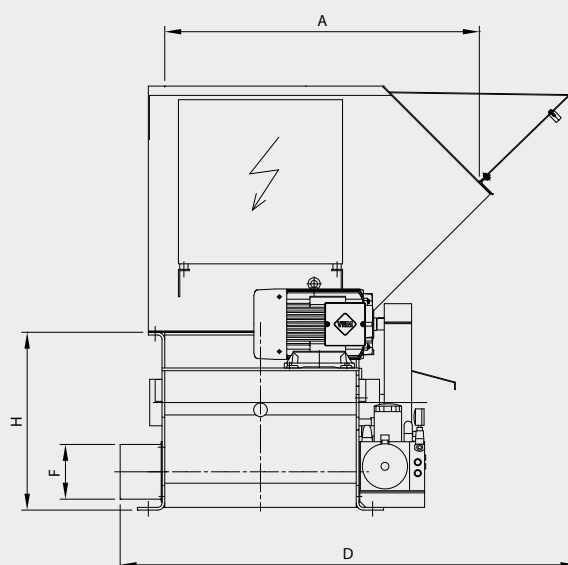


Zerkleinern

Seitenansicht



Frontansicht



DETAILS

			VAZ 700 Z
Einfüllöffnung	A	mm	1150
	B	mm	800
äußere Abmessungen	C	mm	1860
	D	mm	1670
Materialaustritt	F	mm	D=200
Höhe	H	mm	650
	(H)	mm	1550
Antriebsleistung		kW	11

Technische Änderungen vorbehalten / Detaillierte Maßblätter und Lastangaben auf Anfrage / Stand: 01/2013