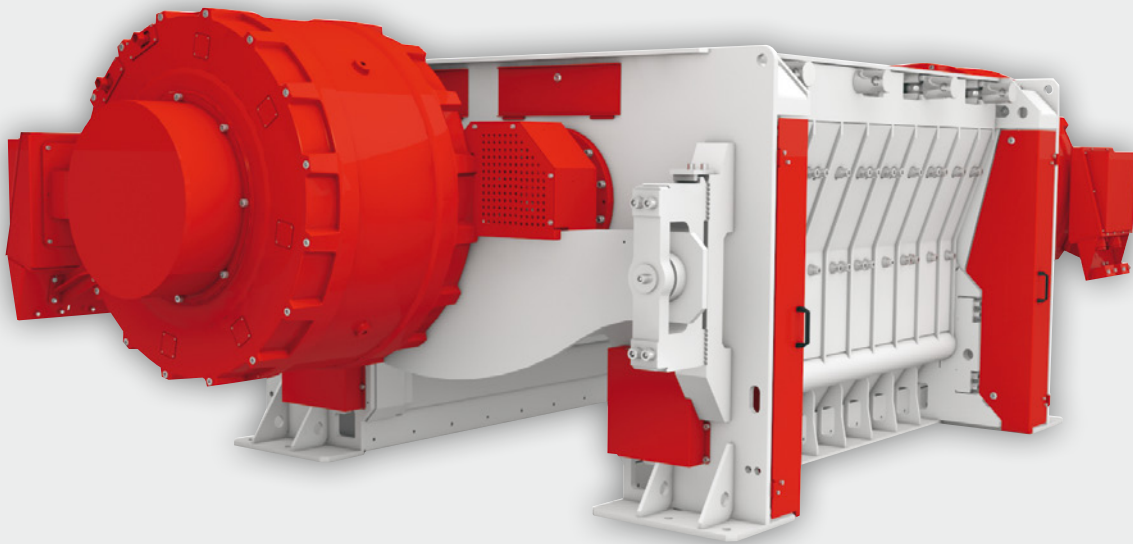


# TAIFUN 190

TECHNOLOGY FOR A SUSTAINABLE TOMORROW



Zerkleinern



## EINSATZGEBIETE

Für Haus-, Sperr- und Gewerbemüll, Altholz sowie Produktionsreste

**Vecoplan**<sup>®</sup>

# TAIFUN 190

TECHNOLOGY FOR A SUSTAINABLE TOMORROW

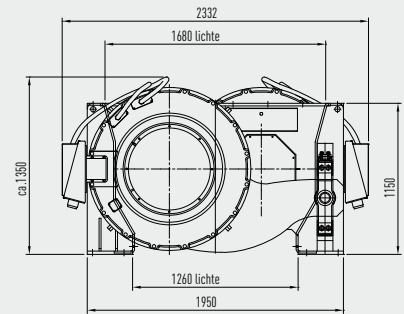
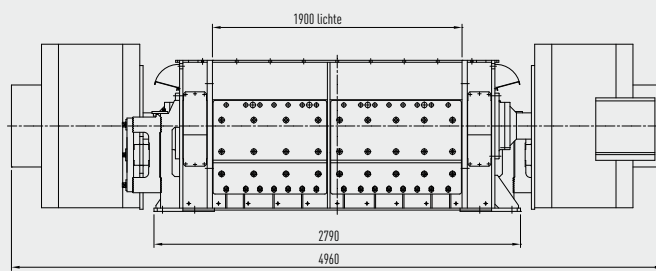


Zerkleinern

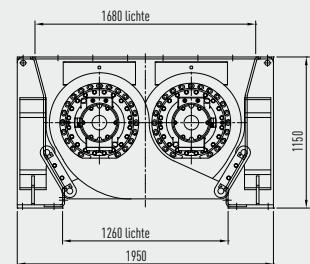
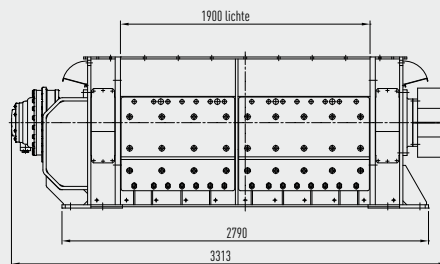
Frontansicht

Seitenansicht

Taifun 190 T  
(HiTorc®-Antrieb)



Taifun 190 H  
(hydraulischer Antrieb)



## DETAILS

		Taifun 190 T	Taifun 190 H
Einlaufquerschnitt	mm	1680 x 1900	
Rotorabmessungen	mm	2 x 640 bis 765 x 1900	
Rotordrehzahl	UpM	0 - 85	0 - 45
Antriebsleistung	kW	2 x 155	1 x 200
Gewicht ca.	to	20	16
Äußere Abmessung	cm	496 x 245 x 167	317 x 245 x 155

Technische Änderungen vorbehalten / Detaillierte Maßblätter und Lastangaben auf Anfrage / Stand: 01/2013