



EINSATZGEBIETE

Be- und Entladeförderer kommen in Silos und Vorratsbunkern zum Einsatz, die Feststoffe in der Größe von Holzhackschnitzeln beinhalten. Das Besondere an diesen Maschinen ist, dass sie sowohl Silos befüllen, als auch entleeren können. Herkömmliche Anlagen sind in der Regel nur für eine Tätigkeit einsetzbar. Ein Be- und Entladeförderer besteht aus einem Verteil-/ Austragsförderer der an Stahldrahtseilen über Seilumlenkungen von einer Hubvorrichtung nach oben und unten gefahren werden kann. Dadurch ist ein gleichmäßiges Befüllen und Entleeren möglich.

Die nötigen Arbeitsschritte werden von einer speicherprogrammierbaren Steuerung in einem vollautomatischen Betrieb durch verschiedene Programme eingeleitet und abgearbeitet. Es ist außerdem möglich, eine Box gleichzeitig zu befüllen und zu entleeren.

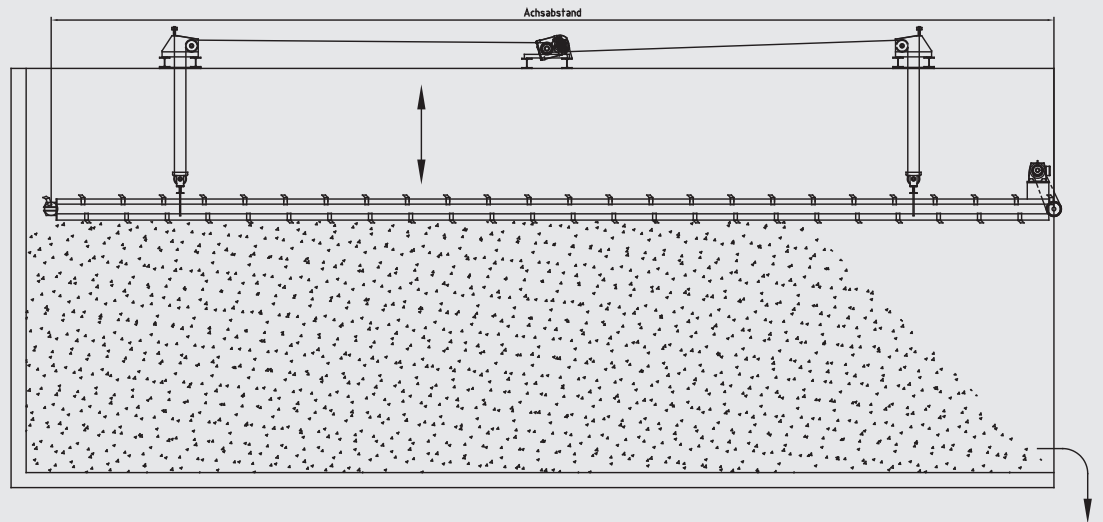
Die Standardausführung eines Be- und Entladeförderers arbeitet in einer Lagerbox. Liegen mehrere Boxen nebeneinander, so ist es auch möglich den Be- und Entladeförderer über ein Fahrwerk zu den anderen Boxen zu verfahren um diese ebenso zu befüllen und zu entleeren.



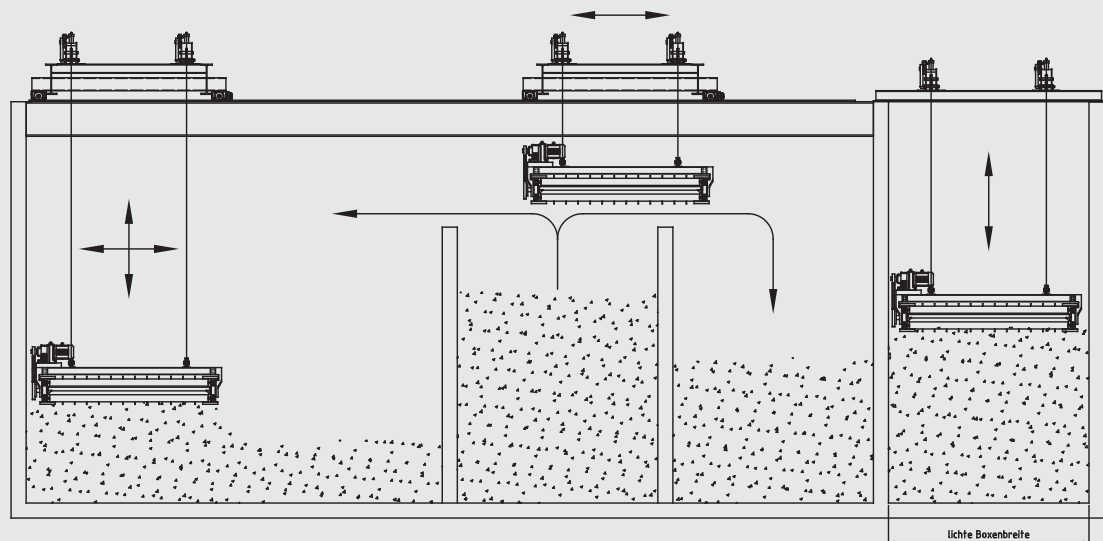
Beispiel

TYP A-D

Seitenansicht



Frontansicht



DETAILS

		Typ A	Typ B	Typ C	Typ D
Förderbreite	mm	1800 / 2100	3100 / 3300 / 3600	4100 / 4500	4500
lichte Boxenbreite	mm	2300 / 2600	3600 / 3800 / 4100	4600 / 5000	5000
Achsabstand max.	mm	30000	30000	30000	30000
Bruchlast Förderkette	to	11,2	11,2	11,2	16
Austrageleistung max.*	m³/h	200	300	400	500

Technische Änderungen vorbehalten / Stand 09/2010

* bei Fördergeschwindigkeit 30 m/min